



SILVER dynamic AGM

Avantage clé du véhicule



xEV ready - garantit la sécurité et la fiabilité pour toutes les demandes actuelles et futures des véhicules



Meilleures performances de démarrage et d'arrêt pour une économie de carburant maximale, car le système de démarrage et d'arrêt peut être utilisé aussi souvent que possible



90 % recyclé - 90 % d'une batterie VARTA AGM nouvellement produite est constituée de plomb recyclé



Les pièces de rechange d'origine garantissent la même qualité de la batterie que celle d'origine



Grille brevetée PowerFrame® assurant la fiabilité du démarrage, la rapidité de la recharge et la résistance à la corrosion

Pour plus d'informations, visitez varta-automotive.com

RENSEIGNEMENTS SUR LA COMMANDE

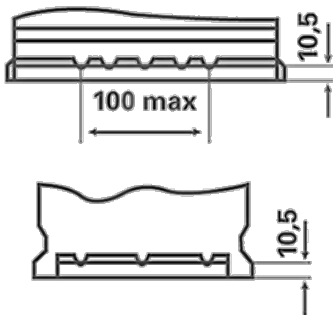
Code ETN:	580901080
N° d'article:	580901080J382
Référence abrégée:	A6
Code-barres:	4016987165522
Code UK:	115AGM
Unité de conditionnement:	1
Quantités / palette:	36

INFORMATIONS TECHNIQUES

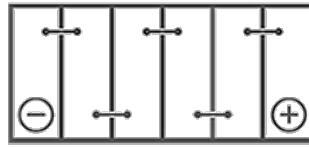
Voltage [V]:	12	Base Hold-down:	B13
Capacité de batterie [Ah]:	80	Disposition:	0
Courant d'essai à froid, NE [A]:	800	Types de bornes:	1
Longueur (mm):	315	Dimensions du boîtier:	H7/LN4
Largeur (mm):	175	Poids remplie chargée:	22,76
Hauteur (mm):	190		

SCHÉMAS TECHNIQUES

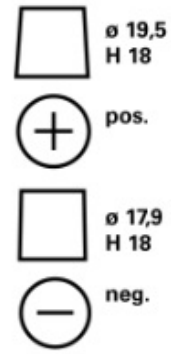
B13



0



1



3

