



Installations- und Bedienungsanleitung

UNIVERSAL POWER UPS BACKUP MODIFY



Modell

Artikelnummer

Universal Power UPS Backup Modify 1000VA

9885802

Universal Power UPS Backup Modify 1500VA

9885803

EINLEITUNG

Die Herausgabe und das Urheberrecht dieser Dokumentation verbleiben bei der Firma:

V & S Vertriebs- und Service GmbH & Co. KG
Verbindungsweg 23 · 25469 Halstenbek · GERMANY
Telefon +49 4101 | 3 76 76 76 / Fax +49 4101 | 3 76 76-88
info@online-batterien.de / www.online-batterien.de

Vielen Dank,

dass Sie sich für den Kauf der Universal Power UPS Backup Modify entschieden haben.

Sie ist eine kompakte Line Interactive-USV, perfekt für eine begrenzte Arbeitsumgebung. Ausgestattet mit AVR-Boost und Buck-Funktion garantiert sie eine hohe Zuverlässigkeit, um den Eingangsspannungsbereich zu stabilisieren. Sie ist außerdem mit einer DC-Startfunktion ausgestattet.

Mit dieser Funktion kann die USV auch ohne Wechselstromversorgung gestartet werden.

Vor Gebrauch sorgfältig durchlesen!

Lesen Sie diese Bedienungsanleitung vor der Installation sorgfältig durch. Sie enthält wichtige Vorschriften und Hinweise für die Nutzung dieses Produkts und bietet technische Unterstützung für den Betreiber des Geräts.

Alle Rechte vorbehalten.

Für etwaige Ungenauigkeiten oder unpassenden Angaben in dieser Bedienungsanleitung kann V & S Vertriebs- und Service GmbH & Co. KG nicht verantwortlich gemacht werden.

Für Fehler in diesem Handbuch und daraus resultierende Folgen übernehmen wir keine Haftung.

Die Informationen in diesem Dokument können ohne vorherige Ankündigung geändert werden, es besteht jedoch keine Verpflichtung zu einer laufenden Aktualisierung. Design- und Geräte-Änderungen, die der Verbesserung des Produktionsprozesses oder des Produktes dienen, bleiben vorbehalten.

Inhaltsübersicht

	Seite
1. Wichtige Sicherheitshinweise	4
1.1 Verwendete Symbole und Abkürzungen	5
1.2 Transport	6
1.3 Vorbereitung	6
1.4 Installation	6
1.5 Betrieb	7
1.6 Wartung, Service und Störungen	8
1.7 Umgang mit Akkumulatoren	9
2. Gerätebeschreibung und -ansichten	10
2.1 Gerätebeschreibung	10
2.2 Frontansicht	10
2.3 LCD-Display	11
2.4 Rückansicht	11
2.5 Typenschild	11
3. Inspektion	12
4. Inbetriebnahme der USV	12
4.1 Auspacken	12
4.2 Aufstellung	12
4.3 Anschluss	13
4.4 Einschalten/Ausschalten	13
4.5 DC-Start	13
5. Fehlersuche (Troubleshooting)	14
6. Spezifikation	15

1. Wichtige Sicherheitshinweise

Beachten Sie unbedingt alle Warnhinweise und Bedienungsanweisungen in dieser Anleitung. Bewahren Sie diese Anleitung gut auf und lesen Sie die folgenden Hinweise sorgfältig durch bevor Sie das Gerät installieren und in Betrieb nehmen. Die Bedienungsanleitung muss von allen Personen und Fachkräften, die mit diesem Gerät arbeiten, gelesen und verstanden sein und in allen Punkten beachtet werden.

Versuchen Sie nicht, das Gerät zu zerlegen. Es enthält keine vom Benutzer zu wartenden Teile und arbeitet mit Spannungen, die gefährlich sein können. Beachten Sie bei der Installation, dem Betrieb oder einer vom Fachpersonal durchgeführten Wartung die örtlichen Sicherheitshinweise und die entsprechenden Gesetze, da es sonst zu Personen- oder Geräteschäden kommen kann. Die Sicherheitshinweise in dieser Anleitung dienen als Ergänzung zu den örtlichen Sicherheitshinweisen. Unser Unternehmen übernimmt keine Haftung für Schäden, die durch Nichtbeachtung der Sicherheitshinweise entstehen.

Die UPS Backup Modify, sowie die zugehörigen Komponenten, dürfen nur zu dem ihrer Bauart entsprechenden Zweck verwendet werden:
Zur Versorgung von elektrischen Verbrauchern aus einer primären Energiequelle und zur kurzfristigen Versorgung der Verbraucher aus einer sekundären Energiequelle, welche die Nennleistung im Gesamten nicht überschreiten.
Betreiben Sie das Produkt jederzeit nur sach- und bestimmungsgemäß und innerhalb der vorgegebenen Leistungsdaten.
Jeder weitere oder darüber hinausgehende Gebrauch gilt als **nicht bestimmungsgemäß** und kann zu Personen-, Sach- und / oder Geräteschäden führen.

1.1 Verwendete Symbole und Abkürzungen

Die Abkürzung **USV** steht in dieser Bedienungsanleitung für:
USV-Anlage (Unterbrechungsfreie **S**trom**v**ersorgung)

Als Energiespeicher einer USV-Anlage werden üblicherweise **Akkumulatoren** verwendet. Diese werden umgangssprachlich auch als **Akkus** oder Batterien bezeichnet.

Warnungen und Hinweise werden durch die entsprechende Symbolik (Piktogramme) gekennzeichnet und müssen unbedingt beachtet werden:

WARNUNG!



Warnung vor gefährlicher elektrischer Spannung.



Allgemeine Warnung vor Gefahrenstellen.



Warnung im Umgang mit Akkumulatoren.

HINWEIS:



Dieses Symbol weist auf Texte, Hinweise oder Tipps hin.
Wenn Sie die vorbeugenden Schutzmaßnahmen unterlassen kann dies möglicherweise zu Beschädigungen des Produktes und / oder seiner Funktionen oder einer Sache in seiner Umgebung führen.

UMWELT:



Kennzeichnet Hinweise zum Recycling.



Kennzeichnet Baugruppen oder Teile, die fachgerecht entsorgt werden müssen. Werfen Sie diese **nicht** in den Hausmüll.

1.2 Transport und Lagerung

- Transportieren Sie die USV-Anlage nur in der Originalverpackung, um sie vor Stößen und Schlägen zu schützen.
- USV-Geräte dürfen nicht kopfüber transportiert oder gelagert werden.
- Die Geräte müssen vor Feuchtigkeit geschützt werden und das Einlagern daher nur in trockenen Räumen erfolgen. Lagern sie Geräte sowie Zubehör immer in der Originalverpackung ein.

1.3 Vorbereitung



- Wenn die USV-Anlage direkt von einer kalten in eine warme Umgebung gebracht wird, kann Kondensation auftreten.
Die USV-Anlage muss absolut trocken sein, bevor sie installiert wird.
Bitte geben Sie der USV-Anlage mindestens 2 Stunden Zeit, um sich in der Umgebung zu akklimatisieren.
- Installieren Sie die USV-Anlage nicht in der Nähe von Wasser oder in feuchten Umgebungen und halten sie Flüssigkeiten generell von der USV-Anlage fern. Stellen Sie keine Getränke oder andere flüssigkeits-haltigen Gefäße auf oder in dem Gerät ab und achten Sie darauf, dass keine Fremdkörper in die USV gelangen.
- Installieren Sie die USV-Anlage nicht in der Nähe einer Heizung oder an einem Ort, an dem sie direkter Sonneneinstrahlung ausgesetzt ist.
- Blockieren Sie keine Lüftungsöffnungen im USV-Gehäuse und halten sie die zur Belüftung notwendigen Mindestabstände zu benachbarten Einrichtungen oder Wänden ein.
- Betreiben Sie die USV niemals in einer explosiven und / oder unbelüfteten Umgebung. Stellen Sie die notwendige Luftzirkulation sicher.
- Wenn Sie die USV reinigen möchten, trennen Sie sie vor der Reinigung vom Stromnetz und verwenden Sie keine flüssigen oder sprühenden Reinigungsmittel.

1.4 Installation



- Das Gerät wird mit bereits eingebauter Batterie geliefert.
- Bei der Installation dieses Gerätes ist darauf zu achten, dass die Summe der Ableitströme der USV und der angeschlossenen Verbraucher 3,5mA nicht überschreitet.
- Zur Vermeidung elektrischer Gefahren erfolgt das Anschließen der USV nur im spannungsfreien Zustand.



- Schließen Sie die USV-Anlage nur an eine geerdete Schutzkontaktsteckdose an, die leicht zugänglich ist und sich in der Nähe der USV-Anlage befindet. Betreiben Sie das Gerät nicht ohne Schutzleiter.
- Schließen Sie keine Verbraucher an die USV an, welche das Gerät überlasten könnten.
- Die Absicherung der Verbraucher muss immer direkt vor einem Verbraucher geschehen, niemals zentral vor der USV.



- Verlegen Sie Kabel so, dass niemand auf sie treten oder darüber stolpern kann und halten sie diese so kurz wie möglich.
- Schließen Sie ausschließlich Computergeräte an die USV an und keine Haushalts- und Handwerkergeräte wie z. B. Haartrockner, Heizlüfter, Staubsauger, Bohrmaschinen usw.
- Schließen Sie den Eingang der USV nicht an ihren eigenen Ausgang an.
- Schließen Sie keine Steckdosenleisten oder Überspannungsschutzgeräte an die USV an.
- Verwenden Sie für den Anschluss der USV-Anlage an der Steckdose der Hausinstallation (Schutzkontaktsteckdose) nur VDE-geprüfte, CE-gekennzeichnete Netzkabel (z. B. das Netzkabel Ihres Computers).
- Verwenden Sie zum Anschluss der Verbraucher an die USV-Anlage nur VDE-geprüfte, CE-gekennzeichnete Netzkabel.
- Verwenden Sie allgemein installationsgerechtes Werkzeug mit isolierten Griffen.

1.5 Betrieb



- Die USV-Anlage verfügt über eine eigene, interne Stromquelle (Akkus). Die USV-Ausgangssteckdosen können daher unter Spannung stehen, auch wenn die USV-Anlage netzeingangsseitig nicht an der Steckdose der Hausinstallation angeschlossen ist.
- Zum Schutz der USV sollten sie eine Dauerbelastung des Ausganges über 80% vermeiden.
- Ziehen Sie während des Betriebes nicht das Netzkabel von der USV-Anlage oder der Steckdose der Hausinstallation (Schutzkontaktsteckdose) ab. Dadurch wird die Schutzerdung der USV-Anlage und aller angeschlossenen Verbraucher aufgehoben.
- Um die USV-Anlage im Notfall vollständig vom Netz zu trennen, drücken Sie die On/Off-Taste (Netzschalter) und trennen Sie dann das Netzkabel vom Stromnetz.

1.6 Wartung, Service und Störung



- Nur Personen, die ausreichend mit Akkumulatoren und den erforderlichen Vorsichtsmaßnahmen vertraut sind, dürfen Akkus austauschen und die Arbeiten überwachen. Halten Sie unbefugtes Personal von den Batterien fern.
- Die USV-Anlage arbeitet mit Spannungen, die gefährlich sein können. Reparaturen dürfen nur von qualifiziertem Wartungspersonal durchgeführt werden. Vorsicht – Gefahr eines Stromschlags.
- Auch nach dem Trennen des Geräts vom Netz (Steckdose der Hausinstallation) sind die Komponenten im Inneren der USV-Anlage noch mit der Batterie verbunden und stehen unter gefährlicher, elektrischer Spannung. Vergewissern Sie sich vor dem Berühren, dass keine Spannung vorhanden ist. Die Batterie sollte am Plus- und Minuspol der Batterie abgeklemmt werden, wenn Wartungs- oder Servicearbeiten im Inneren der USV erforderlich sind.
- Bevor Sie mit Arbeiten an der USV beginnen, schalten Sie diese aus und trennen sie vom Netz sowie von den Verbrauchern. Verwenden Sie immer die gleiche Anzahl und den gleichen Typ Batterien. Die max. zulässige Umgebungstemperatur beim Tausch von Batterien beträgt 40°C.
- Die interne Batteriespannung beträgt 12V DC.
- Akkumulatoren können einen elektrischen Schlag verursachen und haben einen hohen Kurzschlussstrom. Bitte treffen Sie beim Umgang mit Akkus die nachfolgend genannten notwendigen Vorsichtsmaßnahmen:
 - Entfernen Sie Armbanduhren, Ringe und andere Metallgegenstände.
 - Verwenden Sie nur Werkzeuge mit isolierten Griffen.
 - Tragen Sie geeignete persönliche Schutzausrüstung wie Schutzbrille, Gummihandschuhe, Gummistiefel usw.
 - Legen Sie keine Werkzeuge oder Metallteile auf die Batterien.
 - Trennen Sie die USV von der Ladequelle vor dem Anschließen oder Abklemmen der Batteriepole.
- Demontieren Sie die USV-Anlage nicht. Das Gerät enthält keine vom Benutzer zu wartenden Teile.



1.7 Umgang mit Akkumulatoren



- Akkus bzw. deren Anschlüsse können Stromschläge verursachen.
- Entstehen Kurzschlüsse an Akkumulatoren, können durch Berühren der stromführenden Teile starke Verbrennungen auftreten.
- Akkumulatoren sollten niemals mit Wärmequellen in Verbindung gebracht werden bzw. dürfen nicht mit Flammen in Berührung geraten.
- Versuchen Sie nicht, die Akkus durch Verbrennen zu entsorgen.

Es besteht dabei Explosionsgefahr!



- Öffnen oder zerstören Sie keine Akkus. Der freigesetzte Elektrolyt kann zu Verletzungen an Haut und Augen führen (Ätzgefahr).

Er ist giftig und gefährlich für Mensch und Umwelt.



- Defekte Akkumulatoren müssen umweltgerecht entsorgt werden. Werfen Sie diese auf keinen Fall in den Hausmüll und beachten Sie die örtlichen Entsorgungsvorschriften.

2. Gerätebeschreibung und -ansichten

2.1 Gerätebeschreibung

Ihre Universal Power UPS Backup Modify ist eine Line-Interactive USV, welche zur kurzfristigen Versorgung von elektrischen Geräten verwendet werden kann (230V AC). Die Nennleistung im Gesamten darf dabei nicht überschritten werden.

Die USV-Anlage schützt angeschlossene Verbraucher am Versorgungsausgang durch entsprechende Gegenmaßnahmen vor Störungen, welche durch Netzausfälle oder elektrische Störungen entstehen können, wie z.B. Netz-/ Frequenzschwankungen, Betriebsstörungen u.ä. und liefert Ihnen weiterhin eine unterbrechungsfreie Versorgungsspannung.

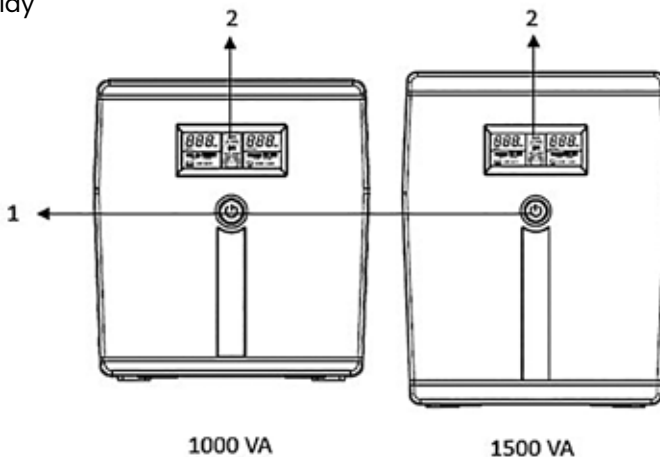
Wenn der Netzausfall die Überbrückungszeit der USV überschreitet, schaltet sich diese ab. Dies verhindert eine Tiefentladung der Akkus.

Sobald die Rückkehr in die Netzspannung erfolgt läuft die USV wieder an, versorgt die Verbraucher und lädt die entladenen Akkus kontrolliert wieder auf.

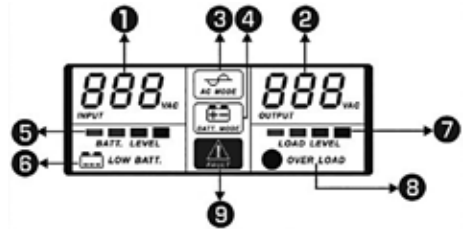
2.2 Frontansicht

1. Netzschalter Power on/off

3. LCD-Display

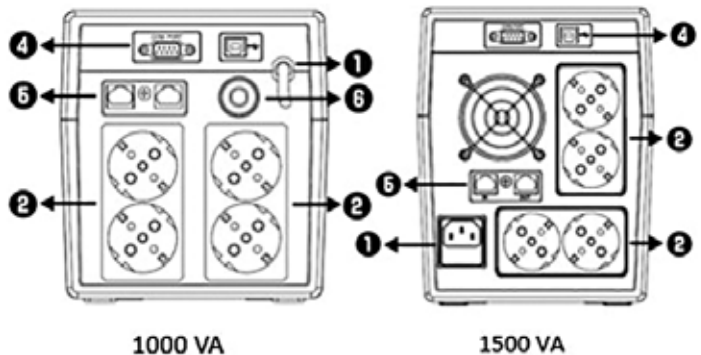


2.3 LCD-Anzeige



1. Eingangsspannung
2. Ausgangsspannung
3. AC-Modus (USV im AVR-Modus, dieses LCD-Symbol blinkt)
4. Batteriemodus (wenn die AC-Eingangsspannung ungewöhnlich ist, leuchtet dieses LCD-Symbol)
5. Batteriestand (Batterieleistung)
6. Schwache Batterie (wenn die Batteriespannung niedrig ist, blinkt dieses LCD-Symbol)
7. Ladestand
8. Überlast (wenn der Ausgang überlastet ist, blinkt dieses LCD-Symbol)
9. Fehlermodus (wenn sich die USV im Fehlermodus befindet, z. B. Kurzschluss am Ausgang, Überladung, Überlast, leuchtet dieses LCD-Symbol)

2.4 Rückansicht



1. AC-Eingang
2. Ausgangsbuchsen
3. USB- und RJ11-Kommunikation (optional)
4. USB- und RS232-Verbindung (optional)
5. RJ45 Schnittstelle (optional)
6. Sicherungsautomat Eingang

2.5 Typenschild

Auf dem Typenschild finden Sie die folgenden Informationen:



- die Modellbezeichnung
- Anschlussbedingungen Eingang
- Anschlussbedingungen Ausgang
- die Leistung des Gerätes
- die Batterieleistung
- die Schutzklasse
- die Seriennummer

HINWEIS:



Vergleichen Sie grundsätzlich das Typenschild des Gerätes und die vorliegende Bedienungsanleitung auf Übereinstimmung. Eine inkorrekte Nutzung der Anleitung und USV wird damit ausgeschlossen.

3. Inspektion

HINWEIS:



Überprüfen Sie bitte vor der Installation das Gerät auf Transportschäden. Stellen Sie sicher, dass es nicht beschädigt ist.

Schalten Sie die USV nicht ein, wenn ein Schaden festgestellt wird.

Wenden Sie sich in diesem Fall bitte sofort an Ihren Händler.

Überprüfen Sie das Zubehör anhand der Packliste und wenden Sie sich an Ihren Händler falls Teile fehlen. Zum Zubehör gehören:

USV-Bedienungsanleitung, Eingangskabel/Netzkabel (bei 1500 VA separat, bei 1000 VA integriert)



Die Verpackung ist wiederverwertbar. Bitte bewahren Sie sie nach dem Auspacken zur Wiederverwendung auf oder entsorgen Sie diese fachgerecht.

4. Inbetriebnahme der USV

4.1 Auspacken



Das Gerät wird ab Werk mit vollständig geladenem Akku ausgeliefert.

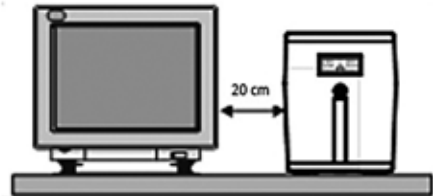
Während des Transports kann eine Batterie an Spannung verlieren.

Die Batterie sollte vor dem Gebrauch wieder aufgeladen werden.

Schalten Sie hierzu die USV ein, schließen Sie das Gerät an eine geeignete Stromquelle an und lassen Sie sie mindestens 6 Stunden lang ohne Last (keine elektrischen Geräte wie Computer, Monitore, etc.) angeschlossen, damit sie sich vollständig auflädt.

4.2 Aufstellung

- Installieren Sie die USV-Einheit in einer geschützten Umgebung, die einen ausreichenden Luftstrom um das Gerät herum bietet und frei von übermäßigem Staub, korrosiven Dämpfen und leitenden Verunreinigungen ist.
- Betreiben Sie Ihre USV nicht in einer Umgebung mit hoher Umgebungstemperatur oder hoher Luftfeuchtigkeit und halten Sie generell Flüssigkeiten von der USV fern.
- Stellen Sie die USV in einem Abstand von mindestens 20 cm zum Monitor auf, um Interferenzen zu vermeiden.



4.3 Anschluss



Schließen Sie die USV an die Netzversorgung an. Danach schließen Sie dann jeweils ein computerbezogenes Gerät (Verbraucher) an eine der Ausgangssteckdosen der Rückseite der USV an. Beachten Sie beim Anschluss der Verbraucher deren maximale Last. Achten Sie darauf, dass die Verbraucher ausgeschaltet sind.

4.4 Einschalten/Ausschalten

Zum Einschalten Ihrer USV drücken Sie leicht auf den Netzschalter. Das LCD-Display leuchtet. Schalten Sie die Verbraucher ein.

Um die USV auszuschalten, drücken Sie den Netzschalter erneut. Das LCD-Display ist aus.



4.5 DC-Start

Ihre Universal Power UPS Backup Modify ist mit einem DC-Start ausgestattet. Um die USV zu starten, wenn kein AC Netzstrom verfügbar ist, drücken Sie einfach den Netzschalter.

5. Fehlersuche (Troubleshooting)

Wenn die USV-Anlage nicht richtig funktioniert, versuchen Sie bitte das Problem anhand der folgenden Fehlersuchtable zu lösen:

Fehler	Mögliche Ursache	Behebung
Keine LCD-Anzeige an der Frontplatte	Batterie schwach	Laden Sie den Akku bis zu 8 Stunden auf
	Akku defekt	Ersetzen Sie den Akku durch einen neuen des gleichen Typs
	Netzschalter wurde nicht richtig gedrückt	Drücken Sie den Netzschalter erneut
Kontinuierlicher Alarmton bei normaler Wechselstromversorgung	Überlastung der USV	Prüfen Sie, ob die Last mit der in den technischen Daten angegebenen USV-Leistung übereinstimmt
Back-up-Zeit verkürzt sich bei Stromausfall	Überlastung der USV	Entfernen Sie einige unkritische Lasten
	Die Batteriespannung ist zu niedrig	Laden Sie den Akku mindestens 8 Stunden oder länger auf
	Defekter Akku durch unsachgemäßen Umgang (z.B. durch zu hohe Temperaturen)	Ersetzen Sie den Akku durch einen neuen des gleichen Typs
LED blinkt bei normaler Netzspannung	Das Netzkabel ist lose	Schließen Sie das Netzkabel wieder richtig an

Sollten irgendwelche ungewöhnlichen Situationen auftreten, die oben nicht aufgeführt sind, wenden Sie sich bitte an einen Kundendienst.

6. Spezifikation

UPS Backup modify	1000 VA	1500 VA
Artikelnummer	9885802	9885803
Leistung		
Phasen	1:1	
Systemleistung (VA)	1000	1500
Systemleistung (W)	600	900
Systemleistungsfaktor (cos phi)	0,6	
Transferzeit (ms)	2-6, max. 10	
Eingang		
Nennspannung nominal (V AC)	220 / 230 / 240	
Spannungsbereich (V AC)	162-290	
Frequenz (Hz)	50-60	
Batterie		
Nennspannung (V DC) (Betriebsspannung)	24	
Standardbatterie (Stück x Ah)	2 x 7	2 x 9
Ausgang		
Ausgangsspannung (Batteriemodus)	220 / 230 / 240	
Frequenz (Hz) (Batteriebetrieb)	50/60	
Spannungsform	Simulierte Sinuskurve	
Schutzklasse		
Vollständiger Schutz	Überlast- und Überspannungsschutz	
Sonstiges		
Abmessungen (mm) BxTxH	149 x 353 x 162	158 x 380 x 198
Gewicht netto (kg)	7,8	10,1
Geräuschentwicklung (dB (A))	<45	<55
Betriebstemperatur (°C)	0-40	
Lagertemperatur (°C)	-25 - +55	
Luftfeuchtigkeit ohne Kondensation (%)	0-95	
Aufstellhöhe (m)	<1500	
Norm	Sicherheit: I EC/EN 62040-1 EMV: IEC/EN 62040-2; IEC61000-4-2; IEC61000-4-3; IEC61000-4-4; IEC61000-4-5; IEC61000-4-6; IEC61000-4-8	

**Andere Hersteller und Produktbereiche
finden Sie auf www.online-batterien.de**



Für Druckfehler keine Haftung. Irrtum und Zwischenverkauf vorbehalten. Abbildungen ähnlich.

V&S Vertriebs- und Service GmbH & Co KG

Verbindungsweg 23 · 25469 Halstenbek · Telefon +49 4101 / 376 76 76 · Fax +49 4101 / 376 76 88
Email info@online-batterien.de · www.online-batterien.de