



■ Zweipolige Steckvorrichtungen

Die seit Jahrzehnten bewährten zweipoligen Steckvorrichtungen von REMA® bedürfen keiner Norm, so dass ihr Einsatz keine Richtlinien erfüllen muss und daher universell gestaltet werden kann. Schwerpunkt ist die Verwendung in Nutzfahrzeugen, bei denen es auf langfristig korrosionsfreie und robuste Kontaktierung und optimale Stromübertragung ankommt.

Der Kontaktaufbau mit seinem innen gefederten Kontaktstift erzeugt eine große Kontaktfläche, die für einen geringen Übergangswiderstand sorgt. Die Kontakte gibt es in Löt- oder Crimp-Ausführung.

Außerdem verfügen die zweipoligen Steckvorrichtungen von REMA® über

- eine ausgeprägte mechanische Beständigkeit
- einen zuverlässigen Kontakt-Druck
- einen sicheren Schutz vor Schmutz, Nässe, Säuren und UV-Strahlung
- und eine stabile Konstruktion für eine lange Lebensdauer und zum Schutz vor Vibration.

Die Kontakte sind als Crimp- Kontakte ausgelegt. Presswerkzeuge und Einsätze befinden sich in diesem Katalog. Damit volle Gewährleistung garantiert werden kann, empfehlen wir die Verwendung von REMA® Presswerkzeugen.

■ Twin plug and sockets

Prior to standardization REMA® has developed a two pole electrical connection. These robust connectors have proved their reliability already for decades within the REMA® product portfolio. Focus of applications of these connectors are electrical connections between trailer and towing machine on road trucks.

The contact design has large connection surfaces with a spring loaded connector pin sliding into the sleeves inside the female connector. The result is an extremely low resistance in the electrical connection. The contacts show a differentiation between solder and crimp connections.

On top the twin plug and sockets have:

- mechanical robustness
- constant extraction forces
- protection against humidity, acids and UV radiation
- reliable design for long lifetimes and vibration protection

Contacts are made from E-Cu copper optimized for crimp connection. Crimp tooling and dies are contained in this catalogue. Only the use of this REMA® recommended crimp equipment results in full warranty.

Batteriestecker komplett

- Länge 150 mm
- Breite 100 mm
- Höhe 40 mm

Battery plug complete

- Length 150 mm
- Width 100 mm
- Height 40 mm

A


- An der Batterie
- At the battery

	Nennstrom A	Nominal Amperage	Leiteranschluss	Cable connection	Gewicht	Weight	Art.-No.
mm ²							
35		160	verpressbar	crimpable	220 g		76250-00
50		200 ¹⁾	verpressbar	crimpable			76251-00
Leergehäuse mit Sicherungsstiften 30,5 mm Housing with locking pin 30,5 mm					150 g		76602-00

Fahrzeugsteckdose komplett

Befestigungsbohrungen:

- Lochmittenabstand 82,6 x 48 mm
- und 80 x 35 mm
- Länge 117 mm
- Breite 100 mm
- Höhe 44 mm

Vehicle socket complete

Fixing holes:

- Distance 82,6 x 48 mm
- and 80 x 35 mm
- Length 117 mm
- Width 100 mm
- Height 44 mm

B


- Am Fahrzeug
- On the vehicle

	Nennstrom A	Nominal Amperage	Leiteranschluss	Cable connection	Gewicht	Weight	Art.-No.
mm ²							
35		160	verpressbar	crimpable	250 g		76350-00
50		200 ¹⁾	verpressbar	crimpable			76351-00
Leergehäuse mit Sicherungsstiften 33,5 mm Housing with locking pin 33,5 mm					110 g		76663-00

Ladegerätdose komplett

- Länge 161 mm
- Breite 65 mm
- Höhe 44 mm

Charger socket complete

- Length 161 mm
- Width 65 mm
- Height 44 mm

C


- Am Ladegerät
- On the charger

	Nennstrom A	Nominal Amperage	Leiteranschluss	Cable connection	Gewicht	Weight	Art.-No.
mm ²							
35		160	verpressbar	crimpable	290 g		76460-00
50		200 ¹⁾	verpressbar	crimpable			76470-00
Leergehäuse mit Sicherungsstiften 33,5 mm Housing with locking pin 33,5 mm					110 g		76713-00

 ■ ¹⁾ Nicht für den Dauerbetrieb

 ■ ¹⁾ Not for permanent use

■ Vehicle plug complete

Fixing holes distance: 82,6 x 48 mm

- Length 117 mm
- Width 100 mm
- Height 40 mm

■ Batteriestecker komplett

Befestigungsbohrungen

Lochmittenabstand 82,6 x 48 mm

- Länge 117 mm
- Breite 100 mm
- Höhe 40 mm

D

	Nennstrom A	Nominal Amperage	Leiteranschluss	Cable connection	Gewicht	Weight	Art.-No.
mm ²							
35	160		verpressbar	crimpable	250 g		77350-00
50	200 ¹⁾		verpressbar	crimpable			77351-00
Leergehäuse mit Sicherungsstiften 33,5 mm Housing with locking pin 33,5 mm					100 g		76693-00

■ Vehicle plug complete

Fixing holes distance: 80 x 35 mm

- Length 107 mm
- Width 100 mm
- Height 40 mm

■ Batteriestecker komplett

Befestigungsbohrungen

Lochmittenabstand 80 x 35 mm

- Länge 107 mm
- Breite 100 mm
- Höhe 40 mm

E

	Nennstrom A	Nominal Amperage	Leiteranschluss	Cable connection	Gewicht	Weight	Art.-No.
mm ²							
35	160		verpressbar	crimpable	250 g		77360-00
50	200 ¹⁾		verpressbar	crimpable			77361-00
Leergehäuse mit Sicherungsstiften 33,5 mm Housing with locking pin 33,5 mm					100 g		76683-00



- Am Fahrzeug
- On the vehicle

■ Ladestecker komplett

- Länge 161 mm
- Breite 65 mm
- Höhe 44 mm

■ Charger plug complete

- Length 161 mm
- Width 65 mm
- Height 44 mm

F

	Nennstrom A	Nominal Amperage	Leiteranschluss	Cable connection	Gewicht	Weight	Art.-No.
mm ²							
35	160		verpressbar	crimpable	280 g		77460-00
50	200 ¹⁾		verpressbar	crimpable			77461-00
Leergehäuse mit Sicherungsstiften 30,5 mm Housing with locking pin 30,5 mm					110 g		76733-00



- Am Ladegerät
- On the charger

■ Batteriedose komplett

- Länge 150 mm
- Breite 100 mm
- Höhe 44 mm

■ Battery socket complete

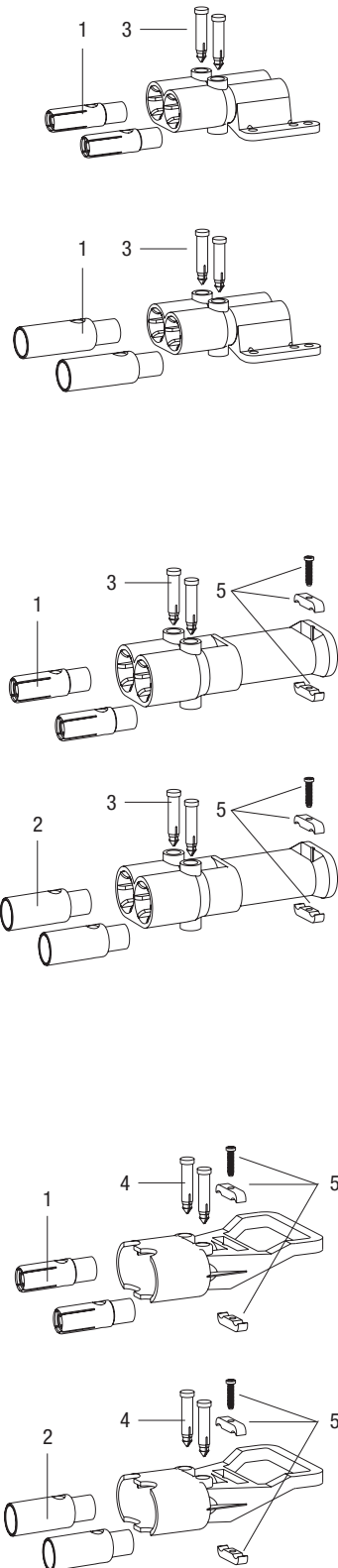
- Length 150 mm
- Width 100 mm
- Height 44 mm

G

	Nennstrom A	Nominal Amperage	Leiteranschluss	Cable connection	Gewicht	Weight	Art.-No.
mm ²							
35	160		verpressbar	crimpable	245 g		77250-00
50	200 ¹⁾		verpressbar	crimpable			77251-00
Leergehäuse mit Sicherungsstiften 30,5 mm Housing with locking pin 30,5 mm					110 g		76593-00



- An der Batterie
- At the battery



Bezeichnung	Abmessungen mm ²	Index	Zuordnung	Gewicht	Art.-No.
Description	Dimensions mm ²		Reference	Weight	
Kontaktstift, Messing verlötbar Material: Cu Zn 40 Pb 2 DIN 17660, Oberfläche: blankgebeizt	35	1	A D E F	51,5	76750-00
Contact pin, solder-hook terminated Material: Cu Zn 40 Pb 2 DIN 17660, Surface: bright finish	50			49,0	76751-00
Kontaktstift, verpressbar Material: Cu Zn 40 Pb 2 DIN 40500, Oberfläche: Cu versilbert	35			48,5	76765-00
Contact pin, suitable for crimping Material: Cu Zn 40 Pb 2 DIN 40500, Surface: Cu silver-plated	50			52,0	76766-00
Kontakthülse, verlötbar Material: Cu Zn 40 Pb 2 DIN 17660, Oberfläche: blankgebeizt	35	2	A, B, C, D, E, F, G	73,0	76900-00
Contact tube, solder-hook terminated Material: Cu Zn 40 Pb 2 DIN 17660, Surface: bright finish	50			70,5	76901-00
Kontakthülse, verpressbar Material: Cu Zn 40 Pb 2 DIN 40500, Oberfläche: Cu versilbert	35			62,5	76915-00
Contact tube, suitable for crimping Material: Cu Zn 40 Pb 2 DIN 40500, Surface: Cu silver-plated	50			67,5	76916-00
Reduzierhülse verpressbar Material: E-Cu nach DIN 40500, Oberfläche: Cu versilbert	25 mm ²		A, B, C, D, E, F G	2,8	76925-00
Reducing bushes suitable for crimping Material: E-Cu to DIN 40500, Surface: Cu silver-plated	16 mm ²			5,0	76935-00
Sicherungsstift, Material: Polyamid, Länge: 33,5 mm		3	B, C D, E, F		76947-00
Locking pin Material: Polyamide, Length: 33,5 mm					
Sicherungsstift, Material: Polyamid, Länge: 30,5 mm		4	A G		76946-00
Locking pin Material: Polyamide, Length: 30,5 mm					
Zugentlastung, Material: Polyamid, Schraube: DIN 85, M5x25; Stahl, verzinkt		5	A, C, F, G	11,5	76850-00
Cable clamp, Material: Polyamide, Screw: DIN 85, M5x25; Steel, zinc coated					
Werkzeuge zum Verpressen von Cu-Kontakthülsen und Kontaktstifte auf Anfrage					
Crimping tools for Cu contacts on request!					