

BATTERIE ERWEITERUNG

Installations- und
Bedienungsanleitung

a-TroniX USV Batterie Erweiterung 1-3 kVA RT



Modell	Artikelnummer
a-TroniX USV Batterie Erweiterung 24V RT	9885149
a-TroniX USV Batterie Erweiterung 48V RT	9885150
a-TroniX USV Batterie Erweiterung 72V RT	9885151

EINLEITUNG

Die Herausgabe und das Urheberrecht dieser Dokumentation verbleiben bei der Firma:

AKKU SYS Akkumulator- und Batterietechnik Nord GmbH
Verbindungsweg 23 · 25469 Halstenbek / Hamburg · GERMANY
Telefon +49 4101 | 3 76 76-0 / Fax +49 4101 | 3 76 76-66
info@akkusys.de / www.akkusys.de

Vielen Dank,

dass Sie sich für den Kauf unserer Batterie Erweiterung der a-Tronix-Serie entschieden haben. Sie kann zur USV der a-Tronix-Serie hinzugefügt werden, um die verfügbare Batteriezeit zu verlängern (Abbildung 0). An die USV können bis zu vier Batterieschränke installiert werden.

Modell	Batterie- typ	Interne Batterie- menge	Interne Batterie- laufzeiten	+1 Batterie- Erweiterung	+2 Batterie- Erweiterungen	+3 Batterie- Erweiterungen	+4 Batterie- Erweiterungen
1kVA	12V/9Ah	2	3	15	25	40	53
2kVA		4	3	15	25	40	53
3kVA		6	3	17	31	52	69

Abbildung 0 (Batteriezeiten)

Vor Gebrauch sorgfältig durchlesen!

Lesen Sie diese Bedienungsanleitung vor der Installation sorgfältig durch. Sie enthält wichtige Vorschriften und Hinweise für die Nutzung dieses Produktes und bietet technische Unterstützung für den Betreiber des Gerätes.

Alle Rechte vorbehalten.

Für etwaige Ungenauigkeiten oder unpassenden Angaben in dieser Bedienungsanleitung kann AKKU SYS Akkumulator- und Batterietechnik Nord GmbH nicht verantwortlich gemacht werden.

Für Fehler in diesem Handbuch und daraus resultierende Folgen übernehmen wir keine Haftung.

Die Informationen in diesem Dokument können ohne vorherige Ankündigung geändert werden, es besteht jedoch keine Verpflichtung zu einer laufenden Aktualisierung. Design- und Geräte-Änderungen, die der Verbesserung des Produktionsprozesses oder des Produktes dienen, bleiben vorbehalten.

Inhaltsübersicht

	Seite
1. Wichtige Sicherheitshinweise	3
2. Verwendete Symbole und Abkürzungen	4
3. Installation	5
4. Bedienung	8
5. Wartung	9
6. Spezifikation	13

1. Wichtige Sicherheitshinweise

Dieses Handbuch enthält wichtige Hinweise und Anweisungen, die Sie bei der Installation und Wartung Ihrer Batterie Erweiterung beachten müssen.

Beachten Sie unbedingt alle Warnhinweise und Bedienungsanweisungen in dieser Anleitung. Bewahren Sie diese Anleitung gut auf und lesen Sie die folgenden Hinweise sorgfältig durch, bevor Sie das Gerät installieren und in Betrieb nehmen.

Die Bedienungsanleitung muss von allen Personen und Fachkräften, die mit diesem Gerät arbeiten, gelesen und verstanden sein und in allen Punkten beachtet werden. Wartungsarbeiten sollten von qualifiziertem Servicepersonal durchgeführt werden, das sich mit Batterien und den erforderlichen Vorsichtsmaßnahmen auskennt. Halten Sie unbefugtes Personal von den Batterien fern.

Beachten Sie bei der Installation, dem Betrieb und der Wartung die örtlichen Sicherheitshinweise und Gesetze, da es sonst zu Personen- oder Geräteschäden kommen kann. Die Sicherheitshinweise in dieser Anleitung dienen als Ergänzung zu den örtlichen Sicherheitshinweisen. Unser Unternehmen übernimmt keine Haftung für Schäden, die durch Nichtbeachtung der Sicherheitshinweise entstehen.

WARNUNG:



Eine USV enthält ihre eigene Energiequelle (Batterien).

Die USV-Ausgangsbuchsen können unter Spannung stehen, auch wenn die USV nicht an eine Wechselstromversorgung angeschlossen ist.

ACHTUNG:



Bei Batterien besteht die Gefahr eines Stromschlags oder einer Verbrennung durch hohen Kurzschlussstrom. Beachten Sie die entsprechenden Sicherheitsvorkehrungen.

Wartungsarbeiten müssen von Servicepersonal durchgeführt werden, welches sich mit Batterien und den erforderlichen Vorsichtsmaßnahmen auskennt. Halten Sie unbefugtes Personal von den Batterien fern.



Entsorgen Sie Batterien niemals in einem Feuer.

Batterien können explodieren, wenn sie einer Flamme ausgesetzt werden.

2. Verwendete Symbole und Abkürzungen

Als Energiespeicher einer **USV-Anlage** (Unterbrechungsfreie **Stromversorgung**) werden üblicherweise **Akkumulatoren** verwendet. Diese werden umgangssprachlich auch als **Akkus** oder Batterien bezeichnet.

Warnungen und Hinweise werden durch die entsprechende Symbolik (Piktogramme) gekennzeichnet und müssen unbedingt beachtet werden:



WARNUNG!

Warnung vor gefährlicher elektrischer Spannung.



Allgemeine Warnung vor Gefahrenstellen.



HINWEIS:

Dieses Symbol weist auf Texte, Hinweise oder Tipps hin.

Wenn Sie die vorbeugenden Schutzmaßnahmen unterlassen kann dies möglicherweise zu Beschädigungen des Produktes und / oder seiner Funktionen oder einer Sache in seiner Umgebung führen.



UMWELT:

Kennzeichnet Hinweise zum Recycling.

Die Verpackung ist wiederverwertbar. Bitte bewahren Sie sie nach dem Auspacken zur Wiederverwendung auf oder entsorgen Sie diese fachgerecht.



Kennzeichnet Baugruppen oder Teile, die fachgerecht entsorgt werden müssen. Werfen Sie diese **nicht** in den Hausmüll.

Nehmen Sie den zertifizierten und fachgerechten Recycling-Service unseres AKKU SYS-Teams in Anspruch.

Für weitere Informationen kontaktieren Sie uns telefonisch unter der Bestellhotline +49 4101/376760, unter info@akkusys.de oder nutzen Sie den QR-Code:



3. Installation

3.1. Überprüfung der Geräte

HINWEIS:



Wenn ein Gerät während des Transports beschädigt wurde, bewahren Sie die Versandkartons und das Verpackungsmaterial für eine Reklamation der Transportschäden auf. Wenn Sie nach der Abnahme einen Schaden feststellen, reklamieren Sie einen verdeckten Schaden.

HINWEIS:



Überprüfen Sie das Aufladedatum der Batterien auf dem Etikett des Versandkartons. Wenn das Datum abgelaufen ist und die Batterien nie aufgeladen wurden, verwenden Sie die Batterie Erweiterung nicht. Wenden Sie sich an Ihren Lieferanten.

Die Verpackung ist wiederverwertbar. Bitte bewahren Sie diese nach dem Auspacken zur Wiederverwendung auf oder entsorgen Sie diese fachgerecht.



Überprüfen Sie das Zubehör anhand der Packliste und wenden Sie sich an den Händler falls Teile fehlen.

Zum Zubehör gehören:

- a-TroniX Batterie Erweiterung
- Bedienungsanleitung
- AC-Eingangskabel
- Kunststoffsockel
- Schrankmontagewinkel

3.2 Installation der Batterie Erweiterung

1. Entfernen Sie die Frontabdeckung jeder Batterie Erweiterung (Abbildung 1).

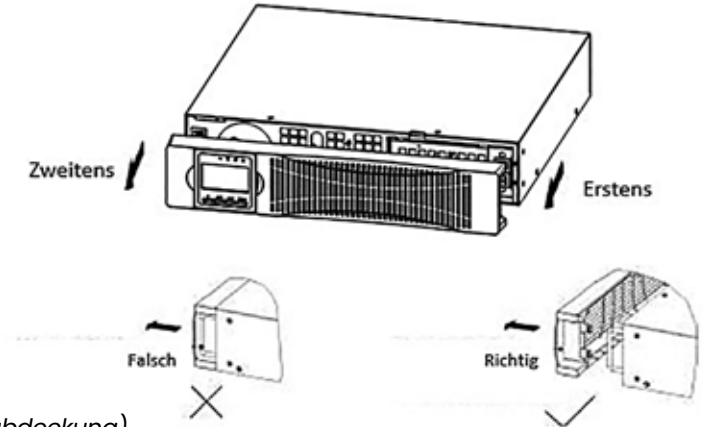


Abbildung 1
(Abnehmen der Frontabdeckung)

Drücken Sie auf die Seite der Frontabdeckung mit der LCD-Anzeige, halten Sie die andere Seite fest und ziehen Sie sie schnell heraus.
Danach ziehen Sie die Seite mit dem Display heraus.

2. Entfernen Sie auf der Unterseite der USV-Frontabdeckung die Kabelaussparung für die Batterie Erweiterung (Abbildung 2).

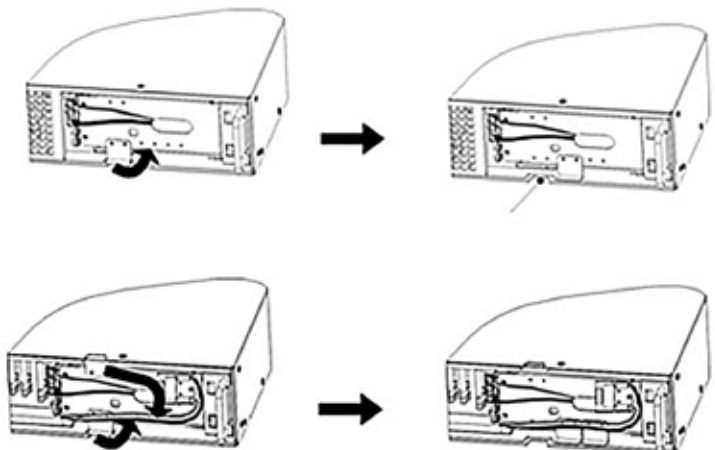


Abbildung 2
(Entfernen der Kabelaussparung an USV und Batterie Erweiterung)

3. Stecken Sie das/die Kabel für die Batterie Erweiterung wie in Abbildung 3 gezeigt in die Batterieanschlüsse.

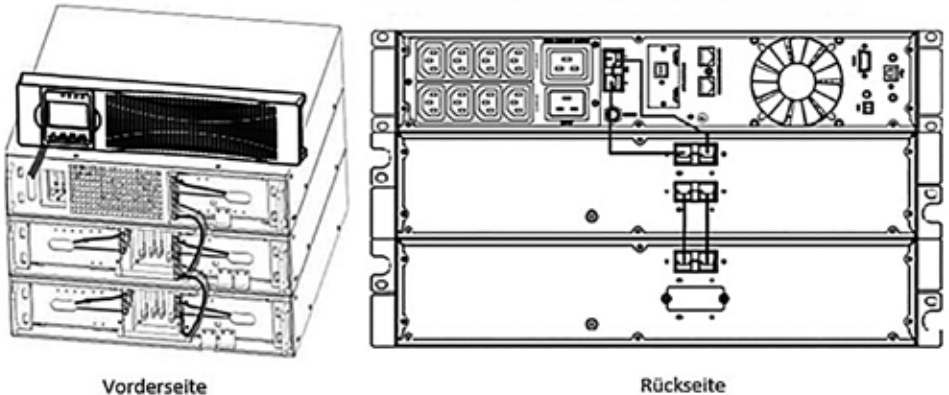


Abbildung 3 (Typische Installation von Batterie Erweiterungen)

VORSICHT:



Beim Anschluss einer Batterie Erweiterung an die USV kann es zu einer geringen Lichtbogenbildung kommen. Dies ist normal und stellt keine Gefahr für das Personal dar. Stecken Sie das Kabel Ihrer Batterie Erweiterung schnell und fest in den Batterieanschluss der USV.

Es können bis zu vier Erweiterungen an die USV angeschlossen werden. Achten Sie auf die korrekte Polung. Verbinden Sie rot mit rot, schwarz mit schwarz und gelb mit gelb. Drücken Sie den Stecker fest zusammen, um eine ordnungsgemäße Verbindung zu gewährleisten.

Um weitere Geräte anzuschließen, lösen Sie den Batterie Erweiterungsanschluss am ersten Gerät und ziehen Sie vorsichtig, um die Verkabelung zum zweiten Gerät zu verlängern. Wiederholen Sie diesen Vorgang entsprechend für alle weiteren Geräte.

4. Prüfen Sie, ob die Verbindungen fest angeschlossen sind und ob für jedes Kabel ein angemessener Biegeradius und eine Zugentlastung vorhanden ist.
5. Bringen Sie die Frontabdeckung/en wieder an.
Vergewissern Sie sich, dass die Batterie Erweiterungskabel durch die Abdeckungsausbrüche geführt werden und die Abdeckung ordentlich eingerastet ist. Wiederholen Sie diesen Vorgang für jedes Gerät.
6. Vergewissern Sie sich, dass alle Kabel, die zwischen der USV und der/den Batterie Erweiterung/en fest angeschlossen sind, hinter den Frontabdeckungen verlegt und für den Benutzer nicht zugänglich sind.

4. Bedienung

4.1 Konfigurieren der Batterieeinstellungen

Stellen Sie die USV für die Anzahl der installierten Batterie Erweiterungen ein.

Um eine maximale Batterielaufzeit zu gewährleisten, konfigurieren Sie die USV auf die richtige Anzahl der angeschlossenen Batterie Erweiterungen. Die entsprechende Einstellung entnehmen Sie der nachfolgenden Tabelle. Verwenden Sie die Bildlauf Tasten UP ▲ & DOWN ▼, um die Anzahl der Batteriestränge entsprechend Ihrer USV-Konfiguration auszuwählen:

USV und Batterie Erweiterungen	Anzahl der Batteriestränge
Nur USV (interne Batterien)	1 (Standard)
USV + 1 Batterie Erweiterung	3
USV + 2 Batterie Erweiterungen	5
USV + 3 Batterie Erweiterungen	7
USV + 4 Batterie Erweiterungen	9



HINWEIS: Die USV enthält einen Batteriestrang;
jede Batterie Erweiterung enthält zwei Batteriestränge.

5. Wartung

5.1 Austauschen der Batterien

HINWEIS:



Trennen Sie die Batterien NICHT, wenn sich die USV im Batteriemodus befindet. Sie können die Batterien der Erweiterung austauschen, während die USV eingeschaltet ist.

Beachten Sie dann aber, dass bei einem Stromausfall die Last der USV möglicherweise NICHT geschützt ist.

Wenn Sie es vorziehen, die Eingangsversorgung zu entfernen, um die Batterien zu wechseln, siehe „Einschalten“ und „Ausschalten“ der USV in der Installations- und Bedienungsanleitung der USV.

WARNUNG:



- Die Wartung darf nur von qualifiziertem Servicepersonal durchgeführt werden, welches mit Batterien und den erforderlichen Vorsichtsmaßnahmen vertraut ist.
Halten Sie unbefugtes Personal von den Batterien fern.



- Von Batterien kann die Gefahr eines elektrischen Schlags durch einen hohen Kurzschlussstrom ausgehen. Beachten Sie die folgenden Sicherheitsvorkehrungen:

- 1) Legen Sie Uhren, Ringe oder andere Metallgegenstände ab
- 2) Verwenden Sie Werkzeuge mit isolierten Griffen
- 3) Legen Sie keine Werkzeuge oder Metallteile auf die Batterien
- 4) Tragen Sie Gummihandschuhe und Gummistiefel

5.2 Ersetzen von RT Batterie Erweiterungen

ACHTUNG:



- Das Gerät ist schwer.
Zum Anheben sind mindestens zwei Personen erforderlich.

1. Wenn die Batterie defekt ist, sind die folgenden Schritte vorgesehen, um den neuen Batteriesatz einzusetzen.
2. Entfernen Sie die Frontplatte des Batteriefachs.
3. Entfernen Sie die Verbindungskabel zwischen Batteriekasten und USV. Lösen Sie die Schrauben des Batteriefachs, wie in Abbildung 4 gezeigt, und entfernen Sie dann die Sicherheitsplatte, beginnend auf der linken Seite.

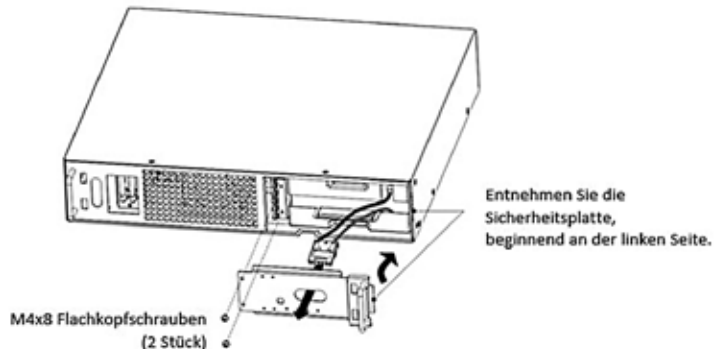
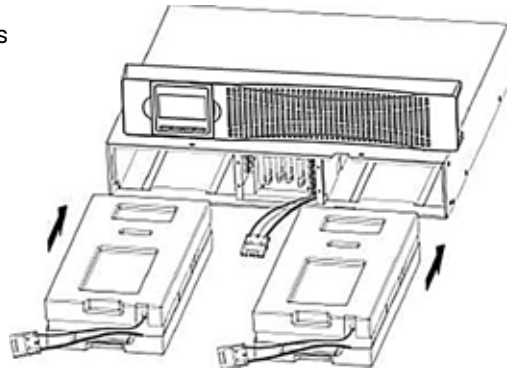


Abbildung 4 (Entnehmen der Sicherheitsplatte (USV))

4. Nehmen Sie das Batteriepack heraus
(Abbildung 5).

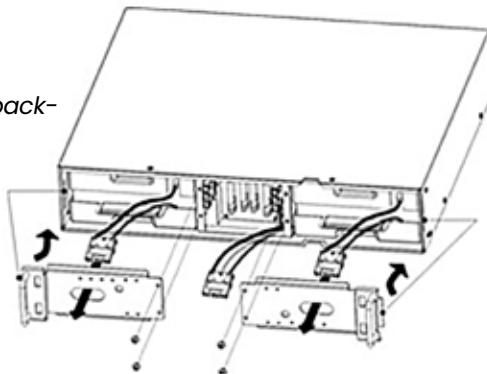
Abbildung 5
(Entnehmen des Batteriepacks in
der Batterie Erweiterung)



5. Legen Sie das neue Batteriepack ein.
Achten Sie dabei auf die richtige Position (Abbildung 6).

Abbildung 6
(Einbau der Batteriepack-
Sicherheitsplatte)

Setzen Sie die Sicherheits-
platte ein. Am Rand unter
den Rahmen schieben.

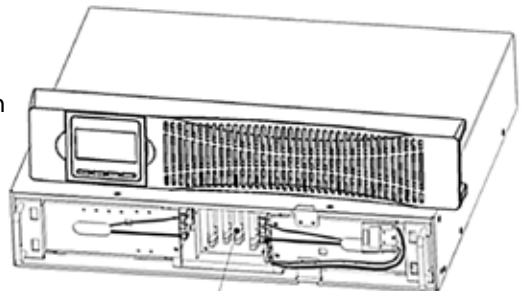


Setzen Sie die Sicherheits-
platte ein. Am Rand unter
den Rahmen schieben.

M4x8 Flachkopfschrauben
(4 Stück)

6. Wenn die Sicherung defekt ist,
können Sie diese von vorne ersetzen
(Abbildung 7).

Abbildung 7
(Auswechseln der Sicherung)



Position der Sicherung

5.3 Testen neuer Batterien

So testen Sie neue Batterien:

1. Schließen Sie die USV 48 Stunden lang an eine Steckdose an, um die Batterien zu laden.
2. Starten Sie die USV durch Drücken der Startkombinationstaste.
3. Drücken Sie die Kombinationstaste für den Batterietest, um den Batterietest zu aktivieren.

Die USV startet einen Batterietest, wenn die Batterien vollständig aufgeladen sind, die USV sich im Normalmodus ohne aktive Alarme befindet sowie die Bypass-Spannung akzeptabel ist.

Während des Batterietests wechselt die USV in den Batteriemodus und entlädt die Batterien für 10 Sekunden. Die LED-Anzeigen an der Vorderseite hören auf zu blinken, wenn der Test abgeschlossen ist.

5.4 Recycling gebrauchter Batterien



Akkus bzw. deren Anschlüsse können Stromschläge verursachen.

Entstehen Kurzschlüsse an Akkumulatoren, können durch Berühren der stromführenden Teile starke Verbrennungen auftreten.

Akkumulatoren sollten niemals mit Wärmequellen in Verbindung gebracht werden bzw. dürfen nicht mit Flammen in Berührung geraten.

Versuchen Sie nicht, die Akkus durch Verbrennen zu entsorgen.

Es besteht dabei Explosionsgefahr!

Öffnen oder zerstören Sie keine Akkus. Der freigesetzte Elektrolyt kann zu Verletzungen an Haut und Augen führen (Ätzhazard). Er ist giftig und gefährlich für Mensch und Umwelt.



Defekte Akkumulatoren müssen umweltgerecht entsorgt werden.

Werfen Sie diese auf keinen Fall in den Hausmüll und beachten Sie die örtlichen Entsorgungsvorschriften.

Nehmen Sie gerne den zertifizierten und fachgerechten Recycling-Service unseres AKKU SYS-Teams in Anspruch.

Für weitere Informationen kontaktieren Sie uns telefonisch unter der Bestellothline +49 4101/376760, unter info@akkusys.de oder nutzen Sie den QR-Code:



6. Spezifikation

Modell Batterie Erweiterung	1kVA	2kVA	3kVA
EINGANG			
Spannung	208/220/230/240 V AC		
Frequenz	50/60 Hz		
Eingangsschutz	Rücksetzbarer Schutzschalter		
AUSGANG			
DC Spannung	27,7/41.25 ± 0.5V	55/82,5/110 ± 0.5V	82,5/110 ± 0.5V
DC Strom	1,4 A		
Ausgangsschutz	Sicherung		
BATTERIE			
Batterie Typ	versiegelt, wartungsfrei, ventilgeregelt		
Batterie Typ Batterieschrank	2 Stränge von (2) 12V 9 Ah / 24V	2 Stränge von (4) 12V 9Ah / 48V	2 Stränge von (6) 12V 9Ah / 72V
	2 Stränge von (3) 12V 9 Ah / 36V	2 Stränge von (6) 12V 9Ah / 72V	1 Strang von (8) 12V 9Ah / 96V
Aufladezeit	8 Stunden bis 90%		

**Andere Hersteller und Produktbereiche
finden Sie unter www.akkusys.de**



Bei Rückfragen kontaktieren Sie uns gern!

AKKU SYS Akkumulator- und Batterietechnik Nord GmbH

Verbindungsweg 23 · 25469 Halstenbek / Hamburg · GERMANY
Telefon +49 4101 | 3 76 76-0 / info@akkusys.de / www.akkusys.de