



## 12TTB-240

12V 240Ah



Diese Bleiakkus sind geschlossene Antriebsbatterien mit positiven Röhrenplatten, auch bekannt als Panzerplatten-Technologie. Sie sind besonders darauf ausgelegt in rauer Umgebung eine verlässliche Leistung für den Einsatz in Traktionsanwendungen zu gewährleisten. Das optional erhältliche Wasserbefüllsystem ermöglicht einen leichten und sicheren Ausgleich bei Wasserverlust der Batterien.



### Anwendungsgebiete:

Mobile Hebebühnen, Elektro-Hubwagen / Schlepper, Solaranlagen, führerlose Transportsysteme, Flurförderfahrzeuge, elektrische Nutzfahrzeuge, u.v.m.

### Eigenschaften:

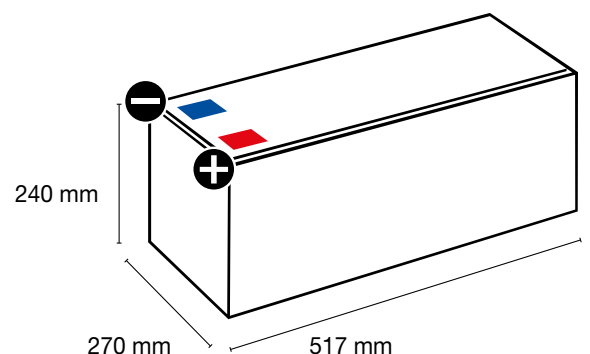
wartungsarm, geschlossen, einfache Säureregulierung, besonders langlebig und zyklentest, geringe Selbstentladung, hohe Betriebssicherheit, hohe Entladekapazität, bis zu 1200 Zyklen

### Spezifikation:

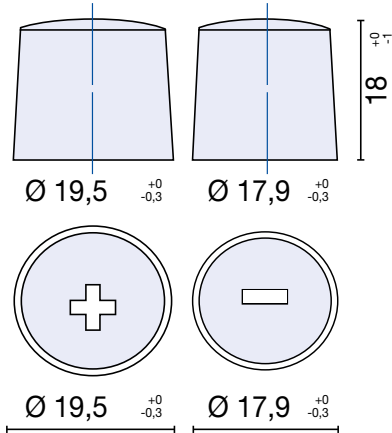
Spannung	12 V
Kapazität	240 Ah (bei 20 Std. Entladung bis zu einer Schlussspannung von 1,8 V pro Zelle)
Zellenzahl	6
Gewicht	ca. 68 kg +/- 3%
Selbstentladung	Kann mehr als 3 Monate gelagert werden bei ca. 25°C. Die Selbstentladung beträgt weniger als 5 % pro Monat bei 20°C. Die Batterie sollte vor dem Gebrauch geladen werden.
Anschlüsse	Autopol
Palettenmenge	12 Stk.

### Abmessungen:

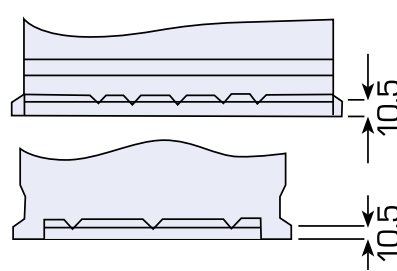
517 Länge x 270 Breite x 240 mm Höhe



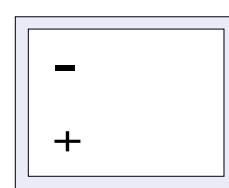
Autopol



Bodenleiste B13



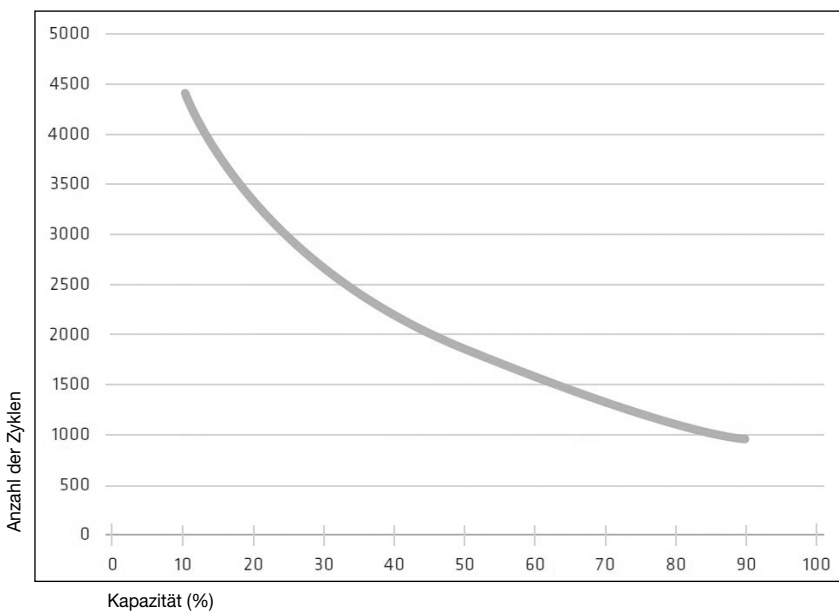
Schaltung 4



**Kapazität in Abhängigkeit von Entladezeit:**

2 Std. (C2)	5 Std. (C5)	20 Std. (C20)
140 Ah	180 Ah	240 Ah

**Eigenschaften im zyklischen Betrieb:**



Für Druckfehler keine Haftung. Irrtum und Zwischenverkauf vorbehalten. Abbildungen ähnlich.

Stand 06/2021