

Q-BATTERIES QUALITY

6TTB-240EU

6V 240Ah



Diese Bleiakkus sind geschlossene Antriebsbatterien mit positiven Röhrenplatten, auch bekannt als Panzerplatten-Technologie. Sie sind besonders darauf ausgelegt in rauer Umgebung eine verlässliche Leistung für den Einsatz in Traktionsanwendungen zu gewährleisten. Das optional erhältliche Wasserbefüllsystem ermöglicht einen leichten und sicheren Ausgleich bei Wasserverlust der Batterien.



Anwendungsgebiete:

Mobile Hebebühnen, Elektro-Hubwagen / Schlepper, Solaranlagen, führerlose Transportsysteme, Flurförderfahrzeuge, elektrische Nutzfahrzeuge, u.v.m.

Eigenschaften:

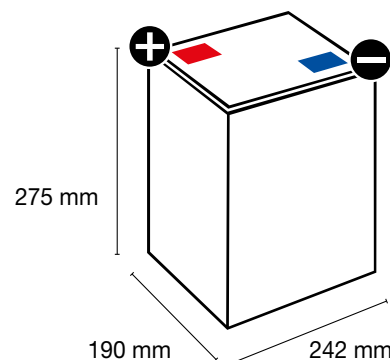
wartungsarm, geschlossen, einfache Säureregulierung, besonders langlebig und zyklentest, geringe Selbstentladung, hohe Betriebssicherheit, hohe Entladekapazität, bis zu 1200 Zyklen

Spezifikation:

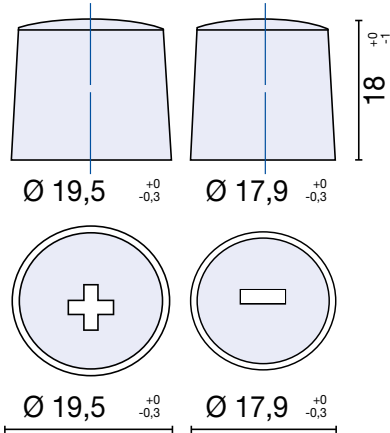
Spannung	6 V
Kapazität	240 Ah (bei 20 Std. Entladung bis zu einer Schlussspannung von 1,8 V pro Zelle)
Zellenzahl	3
Gewicht	ca. 32,1 kg +/- 3%
Selbstentladung	Kann mehr als 3 Monate gelagert werden bei ca. 25°C. Die Selbstentladung beträgt weniger als 5 % pro Monat bei 20°C. Die Batterie sollte vor dem Gebrauch geladen werden.
Anschlüsse	Autopol
Palettenmenge	36 Stk.

Abmessungen:

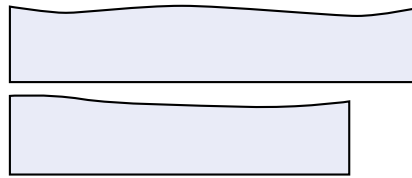
242 Länge x 190 Breite x 275 mm Höhe



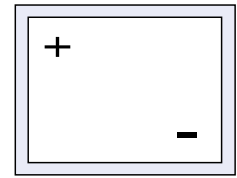
Autopol



Bodenleiste B0



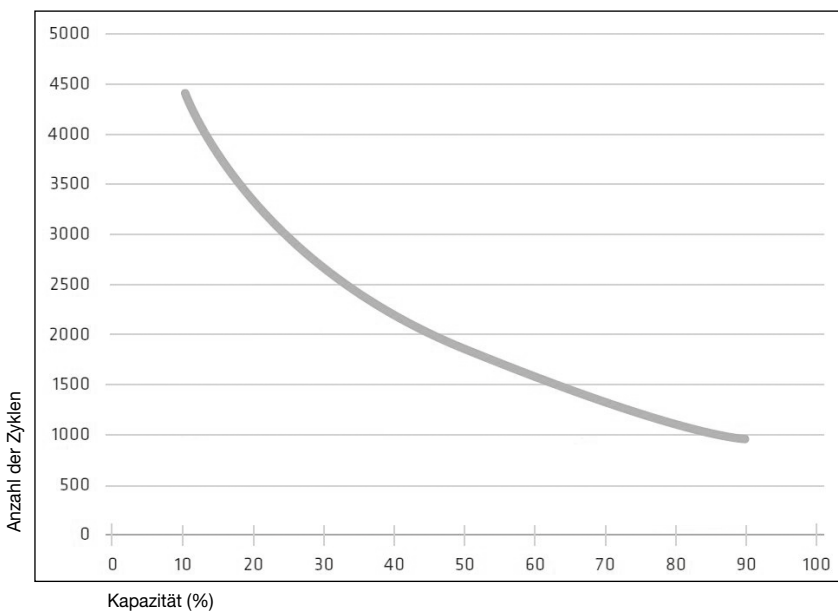
Schaltung Diagonal 4



Kapazität in Abhängigkeit von Entladezeit:

2 Std. (C2)	5 Std. (C5)	20 Std. (C20)
160 Ah	200 Ah	240 Ah

Eigenschaften im zyklischen Betrieb:



Für Druckfehler keine Haftung. Irrtum und Zwischenverkauf vorbehalten. Abbildungen ähnlich.

Stand 06/2021