



6DC-245

6V 245Ah

Die DC-Serie der Marke Q-Batteries ist speziell für den zyklischen Einsatz in Hebebühnen und elektrischen Fahrzeugen wie zum Beispiel Golfcars konzipiert. Eine besonders lange Lebensdauer bei maximierter Kapazität ist die Folge.

Anwendungsgebiete:

Hebebühnen, Gabelstapler, Golfcars, u.v.m.

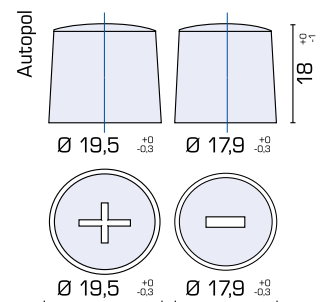
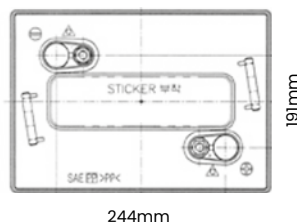
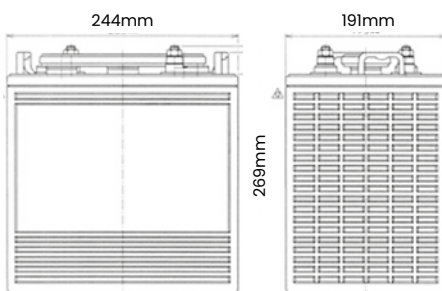


Spezifikationen:

Spannung	6 V		
Kapazität	245Ah (bei 20 Std. Entladung bis zu einer Schlussspannung von 1,8 V pro Zelle)		
Zellenzahl	3		
Gewicht	ca. 29,4kg +/- 3%		
Erhaltungsladung	6,50 – 6,70 V		
Temperaturbereiche	Entladung: - 20°C – 60°C	Ladung: 0°C – 50°C	Lagerung: - 20°C – 60°C
Normale Arbeitstemperaturen	20°C ± 5°C		
Selbstentladung	Kann mehr als 3 Monate gelagert werden bei ca. 25°C. Die Selbstentladung beträgt 5% pro Monat bei 20°C. Die Batterien sollten vor der Verwendung geladen werden.		
Anschlüsse	Autopol (AP)		
Zyklenzahl	1.200 Zyklen bei 50% D.O.D.		

Abmessungen:

244 Länge x 191 Breite x 269 mm Höhe



Für Druckfehler keine Haftung. Irrtum und Zwischenverkauf vorbehalten. Abbildungen ähnlich.

Stand 11/2021