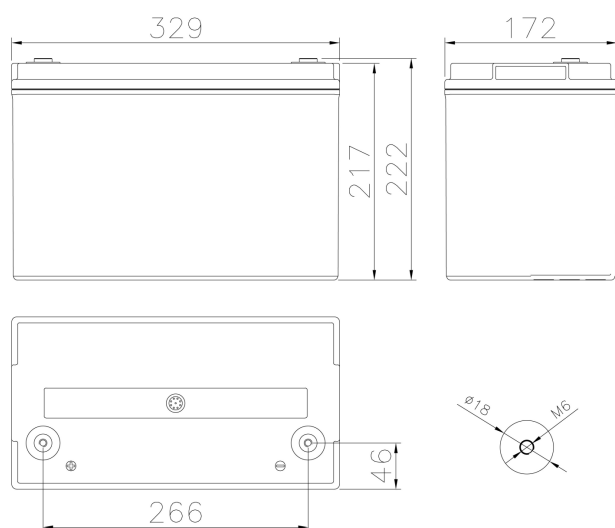


DATA

Voltage	12.00 V
Performance	100Ah C20 1.75Vcell 25°C
Float Voltage	2.27V/cell at 20°C
Connection torque	7 - 9 Nm
Max Charge Current	20.00 A
Weight (Typical)	32.1 KG

LAYOUT



CONNECTION SET

PERFORMANCES

[A] at 20°C

V / cell	min.	5	10	15	30	45	60	120	180	240	300	360	480	600
1,60		316	230	183	111	79,7	62,6	34,7	25,2	19,8	16,4	14,0	11,1	9,27
1,65		303	222	178	109	78,4	61,8	34,3	24,9	19,6	16,2	13,9	11,1	9,21
1,67		291	217	174	107	77,4	61,1	34,1	24,7	19,4	16,1	13,8	11,0	9,16
1,70		284	214	171	106	76,8	60,7	33,9	24,6	19,3	16,1	13,8	11,0	9,14
1,75		264	201	163	103	75,0	59,7	33,4	24,2	19,1	15,9	13,6	10,8	9,02
1,80		242	186	153	99,2	72,6	58,0	32,8	23,7	18,7	15,5	13,3	10,6	8,87
1,85		177	145	123	84,8	64,2	52,0	29,9	21,8	17,2	14,3	12,3	9,78	8,16
1,90														

[W/cell] at 25°C

V / cell	min.	5	10	15	30	45	60	120	180	240	300	360	480	600
1,60		566	423	338	210	153	121	67,9	48,6	38,3	31,9	27,4	21,9	18,2
1,65		552	415	335	208	152	120	67,6	48,4	38,2	31,8	27,3	21,8	18,2
1,67		542	411	332	207	151	120	67,5	48,2	38,1	31,8	27,3	21,7	18,1
1,70		528	406	328	206	150	119	67,3	48,1	38,0	31,7	27,2	21,7	18,1
1,75		502	389	314	202	148	119	67,1	47,8	37,8	31,6	27,1	21,6	18,0
1,80		469	366	301	197	146	117	66,5	47,3	37,3	31,1	26,7	21,4	17,9
1,85		346	285	244	169	128	104	59,9	43,3	34,3	28,7	24,6	19,6	16,4
1,90														